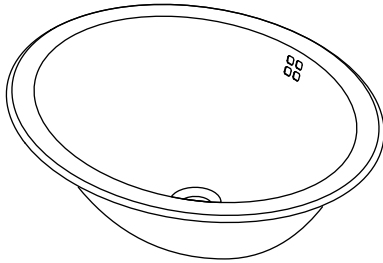


Installation and Care Guide  
Guide d'installation et d'entretien  
Guía de instalación y cuidado

Drop-In and Under-Mount Bathroom Sink  
Lavabo de salle de bains à encastrer par le dessus et par le dessous  
Lavabo de baño de sobreponer y de montaje por abajo

K-2608, K-2609



USA/Canada: 1-800-4KOHLER

México: 001-800-456-4537

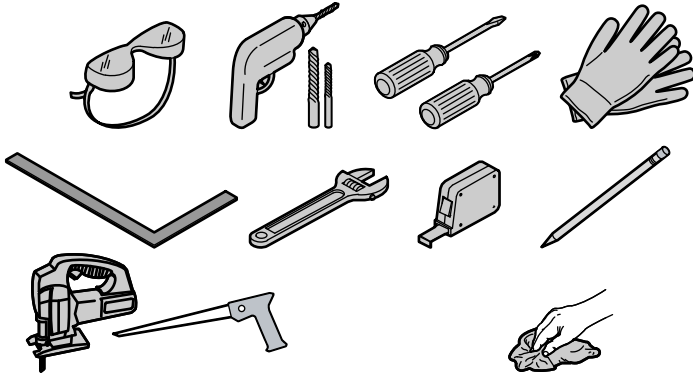
[kohler.com](http://kohler.com)

THE BOLD LOOK  
OF **KOHLER**®

1072895-2-D

©2012 Kohler Co.

## Tools/Outils/Herramientas



### Plus/Plus/Más:

- Fasteners  
Fixations  
Herrajes
- 1/2" Drill Bit  
Mèche de 1/2"  
Broca de 1/2"
- Anchors  
Ancrages  
Anclajes

Jigsaw or Keyhole Saw  
Scie sauteuse ou scie cylindrique  
Sierra caladora eléctrica o serrucho de calar

Rags  
Chiffons  
Trapos

100% Silicone Adhesive  
Adhésif à la silicone à 100%  
Adhesivo al 100% de silicona

## Important Information



**CAUTION: Risk of property damage. For K-2609:** Do not overtighten the drain connection. The overflow shell can crack if the drain nut is overtightened.

- Observe all local plumbing and building codes.
- This guide contains instructions for both drop-in and under-mount installations. Follow only the instructions that apply to your particular installation.
- Prior to installation, unpack the new bathroom sink and inspect it for damage. Return the sink to its protective carton until you are ready to install it.
- Inspect the existing drain and supply tubing. Replace if necessary.
- If installing multiple components (such as a vanity, countertop, or sink) read all product installation instructions before beginning the sink installation. Some components should be installed before others.
- To ensure the sink functions properly, all components (vanity, countertop, sink) must be level.
- For K-2609 Only:** Must be installed with a KOHLER bathroom sink drain with overflow.

### For Under-Mount Installations:

- Due to the nature of under-mount installations, Kohler Co. recommends that such installations be performed by trained and experienced installers.
- Provide your countertop manufacturer with your bathroom sink model number when ordering your countertop.
- The countertop manufacturer should preinstall the anchors into the underside of the countertop. Use the anchors and fasteners provided by the countertop manufacturer and the clamps provided with your sink.
- Install so future removal from underneath the countertop is possible. This will avoid countertop damage.

## Informations importantes



**ATTENTION: Risque de dommages matériels. Pour K-2609:** Ne pas trop serrer la connexion du drain. La coque du trop-plein peut se fissurer si l'écrou du drain est serré trop fort.

- Respecter tous les codes de plomberie et de bâtiment locaux.
- Ce guide fournit des instructions pour des installations à encastrer par le dessus et par le dessous. Suivre uniquement les instructions qui s'appliquent à votre installation.
- Avant l'installation, déballer le nouveau lavabo et inspecter celui-ci pour y déceler tout dommage. Remettre le lavabo dans son emballage jusqu'à son installation.
- Inspecter le drain existant et les tuyaux d'alimentation. Remplacer si nécessaire.
- Dans les cas d'installation de composants multiples (comme un meuble de toilette, un comptoir ou un lavabo), lire toutes les instructions d'installation du produit avant de commencer l'installation du lavabo. Certains éléments doivent être installés avant d'autres.
- Pour assurer que le lavabo fonctionne correctement, tous les composants (meuble, comptoir, lavabo) doivent être à niveau.
- Pour K-2609 uniquement:** Doit être installé avec un drain de lavabo KOHLER avec trop-plein.

### Pour des installations à encastrer par le dessous:

- Vu la nature particulière des installations à encastrer par le dessous, Kohler Co. recommande que ce type d'installation soit effectué par des installateurs formés et expérimentés.
- Fournir au fabricant du comptoir le numéro de modèle du lavabo au moment de la commande du comptoir.
- Le fabricant du comptoir doit préinstaller les dispositifs d'ancrage dans le dessous du comptoir. Utiliser les supports de fixation et d'ancrage fournis par le fabricant du comptoir, ainsi que les brides fournies avec lavabo.
- Installer de façon à ce qu'un démontage futur depuis le dessous du comptoir soit possible. Ceci évite l'endommagement du comptoir.

## Información importante



**PRECAUCIÓN: Riesgo de daños a la propiedad. Sólo para K-2609:** No apriete demasiado la conexión del desagüe. El cuerpo del rebosadero se puede fisurar si aprieta demasiado la tuerca del desagüe.

- Cumpla con todos los códigos locales de plomería y construcción.
- Esta guía incluye instrucciones para ambas instalaciones de sobreponer y de montaje por abajo. Siga las instrucciones correspondientes a su instalación en particular.
- Antes de la instalación, desembale el lavabo nuevo y verifique que no esté dañado. Coloque el lavabo en la caja como protección hasta el momento de la instalación.
- Examine las tuberías existentes de suministro y de desagüe. Reemplace si es necesario.
- Si va a instalar múltiples componentes (como un tocador, encimera o lavabo) lea todas las instrucciones de instalación de los productos antes de comenzar la instalación del lavabo. Algunos componentes se deben instalar antes que otros.
- Para que el lavabo funcione correctamente, todos los componentes (tocador, encimera, lavabo) deben estar a nivel.

### **Información importante (cont.)**

- Sólo para K-2609:** Se tiene que instalar con un desagüe KOHLER para lavabo con rebosadero.

#### **Para instalaciones de montaje por abajo:**

- Debido a la naturaleza de las instalaciones de montaje por abajo, Kohler Co. recomienda que estas instalaciones sean realizadas por personal calificado y con experiencia.
- Provea al fabricante de la encimera el número de modelo del lavabo de baño al hacer el pedido de su encimera.
- El fabricante de la encimera debe preinstalar los anclajes en el lado inferior de la encimera. Utilice los anclajes y los herrajes provistos por el fabricante de la encimera y las grapas provistas con su lavabo.
- Instale de manera que en el futuro sea posible desmontar el lavabo por debajo de la encimera. Esto evitará que se produzcan daños a la encimera.

## Under-Mount Installations Installations à encaster par le dessous Instalaciones de montaje por abajo

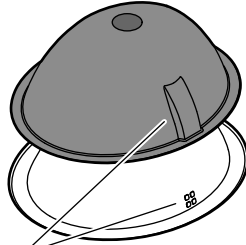
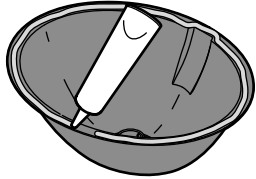
**1**

For overflow installations only (K-2609), otherwise skip to step 2.  
Pour des installations de trop-plein uniquement (K-2609), sinon passer à l'étape 2.  
Para instalaciones de rebosadero solamente (K-2609), de lo contrario sáltese al paso 2.

Apply a bead of sealant around the overflow shell.

Applique un boudin de mastic d'étanchéité au tour de la coque du trop-plein.

Aplique una tira de sellador alrededor del cuerpo del rebosadero.



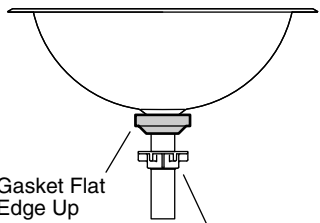
Align the overflow and press into place.

Aligner le trop plein et presser en place.

Alinee el rebosadero y presione en su lugar.

**2** Install the drain./Installer le drain./Instale el desagüe.

**K-2608**  
(Standard/Standard/Estándar)



Gasket Flat  
Edge Up  
Joint statique effilé  
Arête vers le haut  
Empaque con borde  
plano hacia arriba

**K-2609**  
(With Overflow/Avec trop-plein/Con rebosadero)

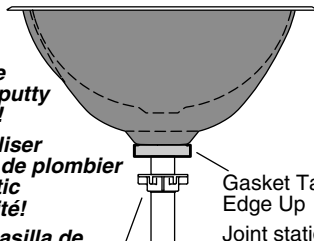
Requires a KOHLER drain with overflow  
Exige un drain KOHLER avec trop-plein  
Requiere un desagüe KOHLER con rebosadero



**Do not use  
plumbers putty  
or sealant!**

**Ne pas utiliser  
du mastic de plombier  
ni du mastic  
d'étanchéité!**

**¡No use masilla de  
plomería o sellador!**



Gasket Tapered  
Edge Up  
Joint statique effilé  
Arête vers le haut  
Empaque con borde  
cónico hacia arriba

Tighten the nut by hand, then wrench-tighten only one turn. **Do not overtighten!**  
Serrer l'écrou à la main, puis serrer à la clé d'un tour seulement. **Ne pas trop serrer!**  
Apriete la tuerca a mano, luego apriete con llave sólo una vuelta. **¡No apriete demasiado!**

### Under-Mount Installations Installations à encaster par le dessous Instalaciones de montaje por abajo

- 3** Clean the top and underside of the counter.  
Nettoyer le dessus et le dessous du comptoir.  
Limpie el lado superior e inferior de la encimera.

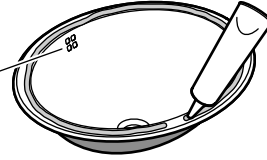


- 4** Apply a bead of sealant near the inside edge.  
Appliquer un boudin de mastic d'étanchéité près de l'arête intérieure.  
Aplique una tira de sellador cerca del filo interior.

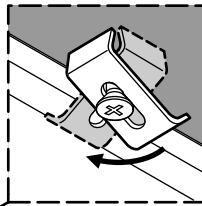
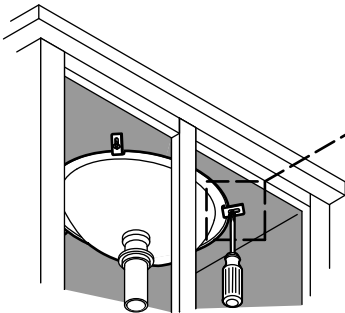
The overflow installs on the faucet side.

Le trop-plein s'installe sur le côté robinet

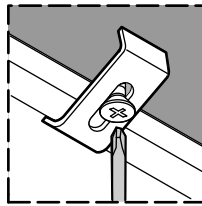
El rebosadero se instala en el lado de la grifería.



- 5** Mount the sink.  
Monter le lavabo.  
Monte el lavabo.



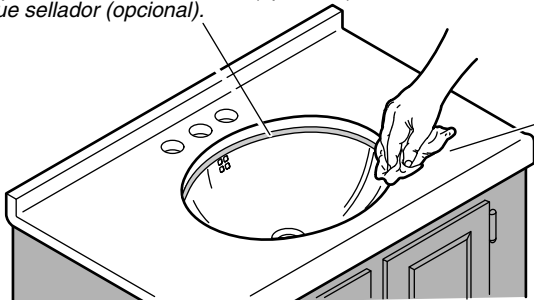
Turn the bracket.  
Tourner le support.  
Gire el soporte.



Secure the bracket.  
Sécuriser le support.  
Fije el soporte.

**Do not overtighten!**  
**Ne pas trop serrer!**  
**¡No apriete demasiado!**

- 6** Apply sealant (optional).  
Appliquer du mastic l'étanchéité (optionnel).  
Aplique sellador (opcional).



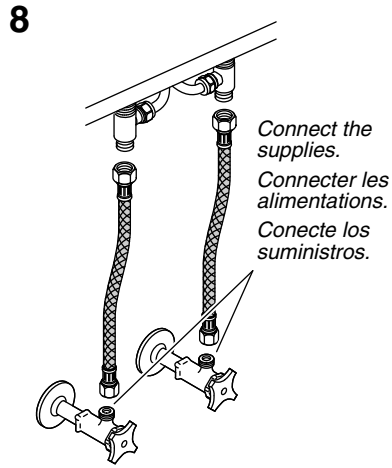
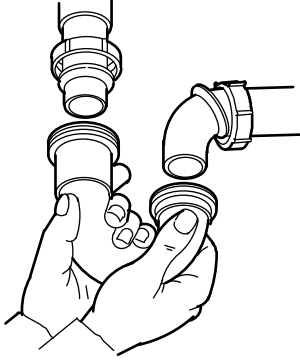
Wipe away excess and allow to dry.

Essuyer l'excès et laisser sécher.

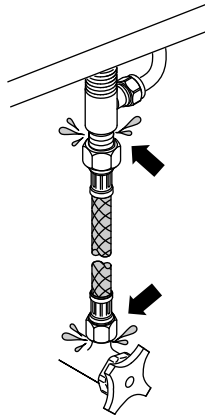
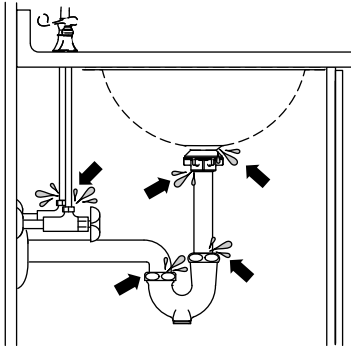
Limpie el exceso de sellador y deje secar.

**Under-Mount Installations**  
**Installations à encaster par le dessous**  
**Instalaciones de montaje por abajo**

**7** Make the drain connections.  
*Effectuer les connexions de drain.*  
*Haga las conexiones del desagüe.*

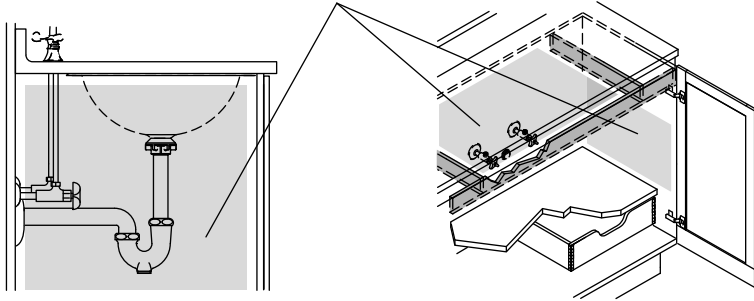


**9** Run water into the sink and check for leaks.  
*Laisser couler l'eau dans le lavabo et rechercher des fuites.*  
*Haga circular agua al lavabo y verifique que no haya fugas.*

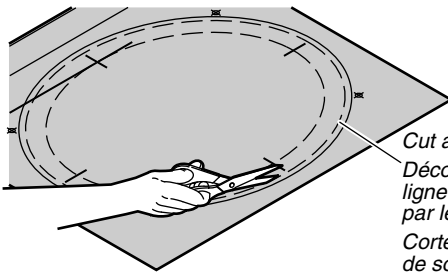


## Drop-In Installations Installations à encaster par le dessus Instalaciones de sobreponer

- 1** Verify that the sink and plumbing will fit.  
Vérifier que le lavabo et la plomberie sont adaptés.  
Verifique que el lavabo y la plomería quedarán bien.



- 2** Use the supplied cut-out template.  
Utiliser le gabarit de découpe fourni.  
Utilice la plantilla de corte provista.

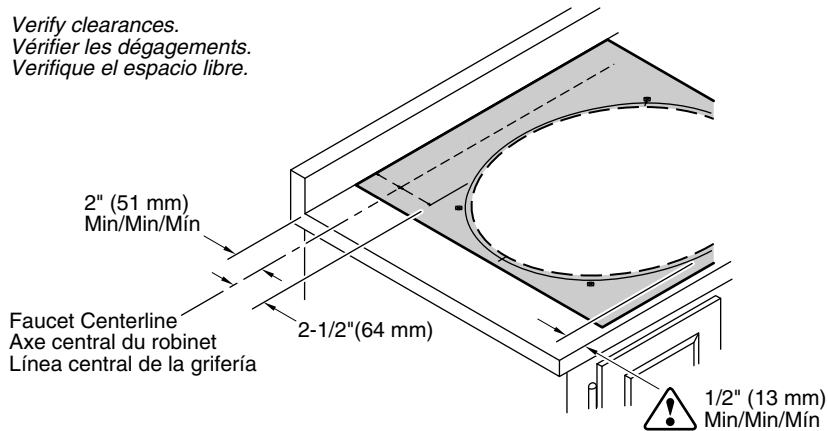


Cut along the drop-in line.

Découper le long de la ligne de l'encastrement par le dessus.

Corte a lo largo de la línea de sobreponer.

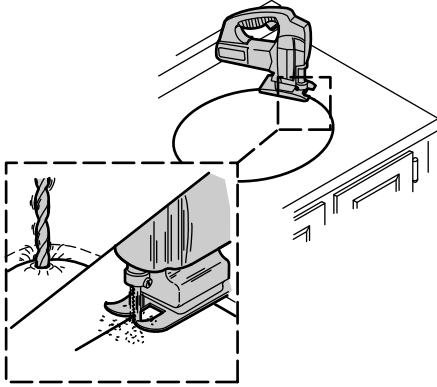
- 3** Verify clearances.  
Vérifier les dégagements.  
Verifique el espacio libre.



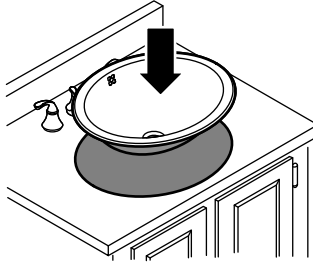


**Drop-In Installations**  
**Installations à encaster par le dessus**  
**Instalaciones de sobreponer**

**4** *Drill a pilot hole and cut the countertop opening.*  
*Perçer un trou pilote et découper l'ouverture du comptoir.*  
*Taladre un orificio guía y corte la abertura en la encimera.*



**5** *Verify fit. Adjust cutout if needed.*  
*Vérifier l'ajustement. Ajuster la découpe si nécessaire.*  
*Verifique que quede bien. Ajuste la abertura si es necesario.*

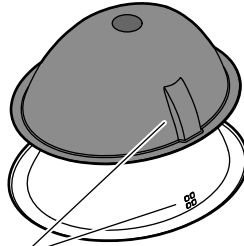
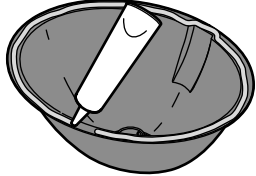


**6**  
**For overflow installations only (K-2609), otherwise skip to step 7.**  
**Pour des installations de trop-plein uniquement (K-2609), sinon passer à l'étape 7.**  
**Para instalaciones de rebosadero solamente (K-2609), de lo contrario sáltese al paso 7.**

*Apply a bead of sealant around the overflow shell.*

*Appliquer un boudin de mastic d'étanchéité au tour de la coque du trop-plein.*

*Aplique una tira de sellador alrededor del cuerpo del rebosadero.*



*Align the overflow and press into place.*

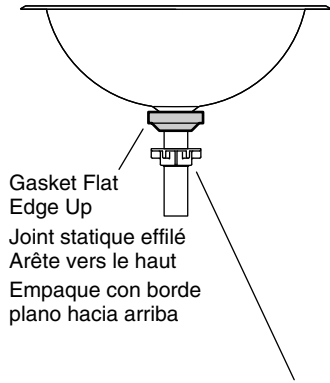
*Aligner le trop plein et presser en place.*

*Alinee el rebosadero y presione en su lugar.*

## Drop-In Installations Installations à encaster par le dessus Instalaciones de sobreponer

**7** Install the drain./Installer le drain./Instale el desagüe.

**K-2608**  
(Standard/Standard/Estándar)



**K-2609**  
(With Overflow/Avec trop-plein/Con rebosadero)

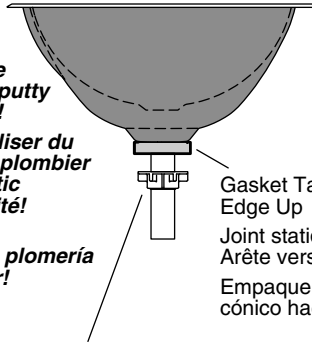
Requires a KOHLER drain with overflow  
Exige un drain KOHLER avec trop-plein  
Requiere un desagüe KOHLER con rebosadero



**Do not use  
plumbers putty  
or sealant!**

**Ne pas utiliser du  
mastic de plombier  
ni du mastic  
d'étanchéité!**

**¡No use  
masilla de plomería  
ni sellador!**

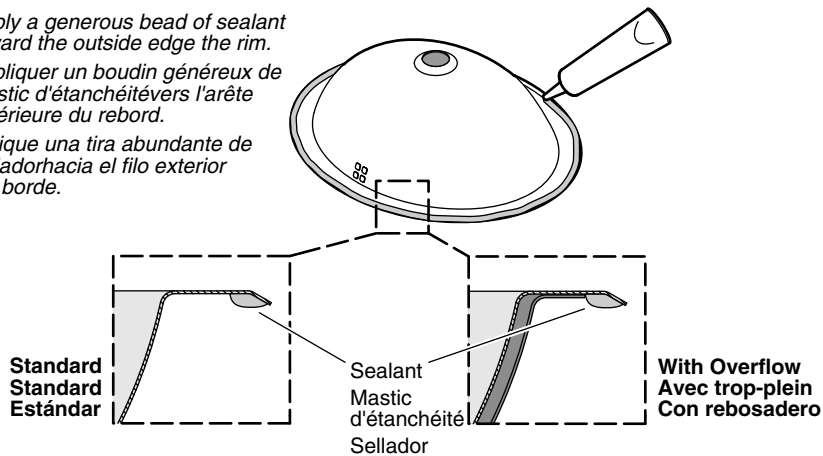


Tighten the nut by hand, then wrench-tighten only one turn. **Do not overtighten!**  
Serrer l'écrou à la main, puis serrer à la clé d'un tour seulement. **Ne pas trop serrer!**  
Apriete la tuerca a mano, luego apriete con llave sólo una vuelta. **¡No apriete demasiado!**

**8** Apply a generous bead of sealant toward the outside edge the rim.

Appliquer un boudin généreux de mastic d'étanchéité vers l'arête extérieure du rebord.

Aplique una tira abundante de sellador hacia el filo exterior del borde.



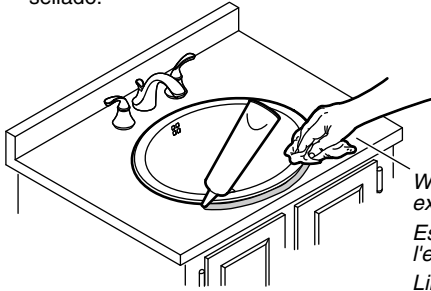
**Drop-In Installations**  
**Installations à encaster par le dessus**  
**Instalaciones de sobreponer**

**9** Apply sealant and allow to cure.  
*Appliquer du mastic d'étanchéité et laisser durcir.*  
*Aplique sellador y deje secar.*

**TIP:** Add weight to the sink bowl for a better seal.

**CONSEIL:** Ajouter du poids sur la vasque du lavabo pour un meilleur joint.

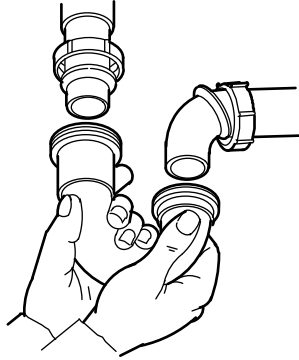
**CONSEJO:** Agregue peso al lavabo para un mejor sellado.



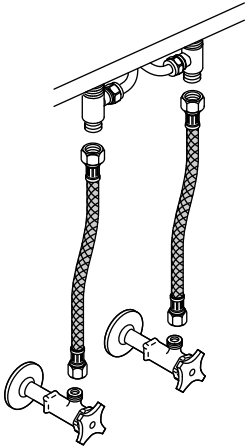
*Wipe away excess.*  
*Essuyer l'excès.*  
*Limpie el exceso.*

**10**

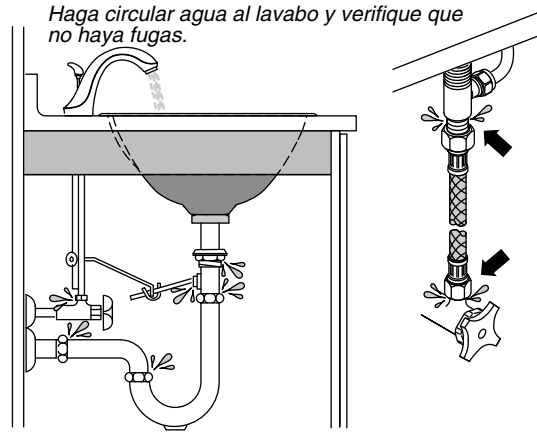
*Make the drain connections.*  
*Effectuer les connexions de drain.*  
*Haga las conexiones del desagüe.*



**11** Connect the supplies.  
*Connecter les alimentations.*  
*Conecte los suministros.*



**12** Run water into the sink and check for leaks.  
*Laisser couler l'eau dans le lavabo et vérifier s'il y a des fuites.*  
*Haga circular agua al lavabo y verifique que no haya fugas.*



## Care and Cleaning

For best results, keep the following in mind when caring for your KOHLER product:

- Always test your cleaning solution on an inconspicuous area before applying to the entire surface. Cleaners containing chloride are not recommended.
- Wipe surfaces clean and rinse completely with water immediately after applying cleaner. Rinse and dry any overspray that lands on nearby surfaces.
- Do not allow cleaners to soak on surfaces.
- Use a soft, dampened sponge or cloth. Never use an abrasive material such as a brush or scouring pad to clean surfaces.
- Be careful not to leave staining materials in contact with the surface for extended periods of time.
- The ideal cleaning technique is to rinse thoroughly and blot dry any water from the surface after each use.

For detailed cleaning information and products to consider, visit [www.kohler.com/clean](http://www.kohler.com/clean). To order Care & Cleaning information, call 1-800-456-4537.

## Entretien et nettoyage

Pour obtenir les meilleurs résultats possibles, prendre ce qui suit en considération lors de l'entretien de votre produit KOHLER:

- Toujours tester la solution de nettoyage sur une surface non visible avant de l'appliquer sur l'ensemble de la surface. Les nettoyeurs qui contiennent du chlorure ne sont pas recommandés.
- Essuyer les surfaces et rincer complètement avec de l'eau immédiatement après l'application du nettoyant. Rincer et sécher tout éclaboussement sur les surfaces avoisinantes.
- Ne pas laisser les nettoyeurs tremper sur les surfaces.
- Utiliser une éponge ou un chiffon doux et humide. Ne jamais utiliser de matériau abrasif tel qu'une brosse ou une éponge à récurer pour nettoyer les surfaces.
- Faire attention de ne pas laisser de matériaux qui tachent en contact avec la surface pendant de longues périodes.
- La technique idéale de nettoyage est de bien rincer et de sécher toute eau de la surface après chaque usage.

Pour obtenir des informations détaillées sur le nettoyage et les produits à considérer, consulter le site [www.kohler.com/clean](http://www.kohler.com/clean). Pour commander des informations sur l'entretien & le nettoyage, appeler le 1-800-456-4537.

## Cuidado y limpieza

Para obtener los mejores resultados, tenga presente lo siguiente al limpiar su producto KOHLER:

- Siempre pruebe la solución de limpieza en un área oculta antes de aplicarla a toda la superficie. No se recomienda utilizar limpiadores que contengan cloruro.
- Limpie con un trapo las superficies y enjuague completa e inmediatamente con agua después de aplicar el limpiador. Enjuague y seque las superficies cercanas que se hayan rociado.
- No deje los limpiadores por tiempo prolongado en las superficies.
- Utilice una esponja o trapo suave y húmedo. Para limpiar las superficies, nunca utilice materiales abrasivos como cepillos o estropajos de tallar.
- Tenga cuidado de no dejar sustancias que manchen, en contacto con la superficie por periodos prolongados.
- La técnica de limpieza ideal es enjuagar completamente y secar dando toques suaves el agua de la superficie después de cada uso.

## Cuidado y limpieza (cont.)

Para obtener información detallada de limpieza y los limpiadores a considerar, visite [www.kohler.com/clean](http://www.kohler.com/clean). Para solicitar información sobre el cuidado y la limpieza, llame al 1-800-456-4537.

## Warranty

### ONE-YEAR LIMITED WARRANTY

KOHLER plumbing products are warranted to be free of defects in material and workmanship for one year from date of installation.

Kohler Co. will, at its election, repair, replace or make appropriate adjustment where Kohler Co. inspection discloses any such defects occurring in normal usage within one (1) year after installation. Kohler Co. is not responsible for removal or installation costs. **Use of in-tank toilet cleaners will void the warranty.**

To obtain warranty service contact Kohler Co. either through your Dealer, Plumbing Contractor, Home Center or E-tailer, or by writing Kohler Co., Attn.: Customer Care Center, 444 Highland Drive, Kohler, WI 53044, USA, or by calling 1-800-4-KOHLER (1-800-456-4537) from within the USA and Canada, and 001-800-456-4537 from within Mexico, or visit [www.kohler.com](http://www.kohler.com) within the USA, [www.ca.kohler.com](http://www.ca.kohler.com) from within Canada, or [www.mx.kohler.com](http://www.mx.kohler.com) in Mexico.

**IMPLIED WARRANTIES INCLUDING THAT OF MERCHANTABILITY AND FITNESS FOR A PARTICULAR PURPOSE ARE EXPRESSLY LIMITED IN DURATION TO THE DURATION OF THIS WARRANTY. KOHLER CO. AND/OR SELLER DISCLAIM ANY LIABILITY FOR SPECIAL, INCIDENTAL OR CONSEQUENTIAL DAMAGES.** Some states/provinces do not allow limitations on how long an implied warranty lasts, or the exclusion or limitation of special, incidental or consequential damages, so these limitations and exclusions may not apply to you. This warranty gives you specific legal rights. You may also have other rights which vary from state/province to state/province.

This is Kohler Co.'s exclusive written warranty.

## Garantie

### GARANTIE LIMITÉE D'UN AN

Les produits de plomberie KOHLER sont garantis contre tout vice de matériau et de fabrication pendant un an à partir de la date de l'installation.

Si un vice est découvert au cours d'une utilisation normale, Kohler Co. choisira, à sa discrétion, la réparation, le remplacement ou la rectification appropriée après inspection desdits vices par Kohler Co. pendant un (1) an à partir de la date d'installation. Kohler Co. n'est pas responsable des frais d'enlèvement ou d'installation. **L'utilisation de nettoyeurs à l'intérieur du réservoir annule la garantie.**

Pour obtenir le service de garantie, contacter Kohler Co., par l'intermédiaire du vendeur, plombier, centre de rénovation ou revendeur par internet, ou bien par écrit à l'adresse suivante Kohler Co., Attn.: Customer Care Center, 444 Highland Drive, Kohler, WI 53044, USA, ou appeler le 1-800-4-KOHLER (1-800-456-4537) à partir des É.-U. et du Canada, et le 001-800-456-4537 à partir du Mexique, ou consulter le site [www.kohler.com](http://www.kohler.com) aux É.-U., [www.ca.kohler.com](http://www.ca.kohler.com) à partir du Canada, ou [www.mx.kohler.com](http://www.mx.kohler.com) au Mexique.

**LES GARANTIES TACITES, Y COMPRIS CELLES DE COMMERCIALITÉ ET D'ADAPTATION À UN USAGE PARTICULIER, SONT EXPRESSÉMENT LIMITÉE À LA DURÉE DE LA PRÉSENTE GARANTIE. KOHLER CO. ET/OU LE REVENDEUR DÉCLINENT TOUTE RESPONSABILITÉ CONTRE LES DOMMAGES**

## Garantie (cont.)

**PARTICULIERS, ACCESSOIRES OU INDIRECTS.** Certains états et provinces ne permettent pas de limite sur la durée de la garantie tacite, ni l'exclusion ou la limite des dommages particuliers, accessoires ou indirects, et, par conséquent, lesdites limites et exclusions peuvent ne pas s'appliquer à votre cas. Cette garantie vous donne des droits juridiques particuliers. Vous pouvez également avoir d'autres droits qui varient d'un état ou d'une province à l'autre.

Ceci constitue la garantie écrite exclusive de Kohler Co.

## Garantía

### GARANTÍA LIMITADA DE UN AÑO

Se garantiza que los productos de plomería KOHLER están libres de defectos de material y mano de obra por un año a partir de la fecha de instalación.

Kohler Co., a su criterio, reparará, reemplazará o realizará los ajustes pertinentes en los casos en que la inspección realizada por Kohler Co. determine que dichos defectos ocurrieron durante el uso normal en el transcurso de un (1) año a partir de la fecha de la instalación. Kohler Co. no se hace responsable de costos de desinstalación o instalación. **El uso de limpiadores de inodoro que se colocan dentro del tanque anulará la garantía.**

Para obtener el servicio de garantía, comuníquese con Kohler Co. a través de su distribuidor, contratista de plomería, centro de remodelación o distribuidor por Internet, o escriba a Kohler Co., Attn.: Customer Care Center, 444 Highland Drive, Kohler, WI 53044, USA, o llame al 1-800-4-KOHLER (1-800-456-4537) desde los EE.UU. y Canadá, y al 001-800-456-4537 desde México, o visite [www.kohler.com](http://www.kohler.com) desde los EE.UU., [www.ca.kohler.com](http://www.ca.kohler.com) desde Canadá, o [www.mx.kohler.com](http://www.mx.kohler.com) en México.

**TODA GARANTÍA IMPLÍCITA INCLUYENDO DE COMERCIALIZACIÓN E IDONEIDAD DEL PRODUCTO PARA UN USO DETERMINADO, SE LIMITA EXPRESAMENTE A LA DURACIÓN DE ESTA GARANTÍA. KOHLER CO. Y/O EL VENDEDOR DESCARGAN TODA RESPONSABILIDAD POR CONCEPTO DE DAÑOS PARTICULARES, INCIDENTALES O INDIRECTOS.** Algunos estados/provincias no permiten limitaciones en cuanto a la duración de una garantía implícita o a la exclusión o limitación de daños particulares, incidentales o indirectos, por lo que estas limitaciones y exclusiones pueden no aplicar a su caso. Esta garantía le otorga ciertos derechos legales específicos. Además, usted puede tener otros derechos que varían de estado a estado y provincia a provincia.

Ésta es la garantía exclusiva por escrito de Kohler Co.

Kohler Co.

1072895-2-D

1072895-2-D

**KOHLER**<sup>®</sup>